

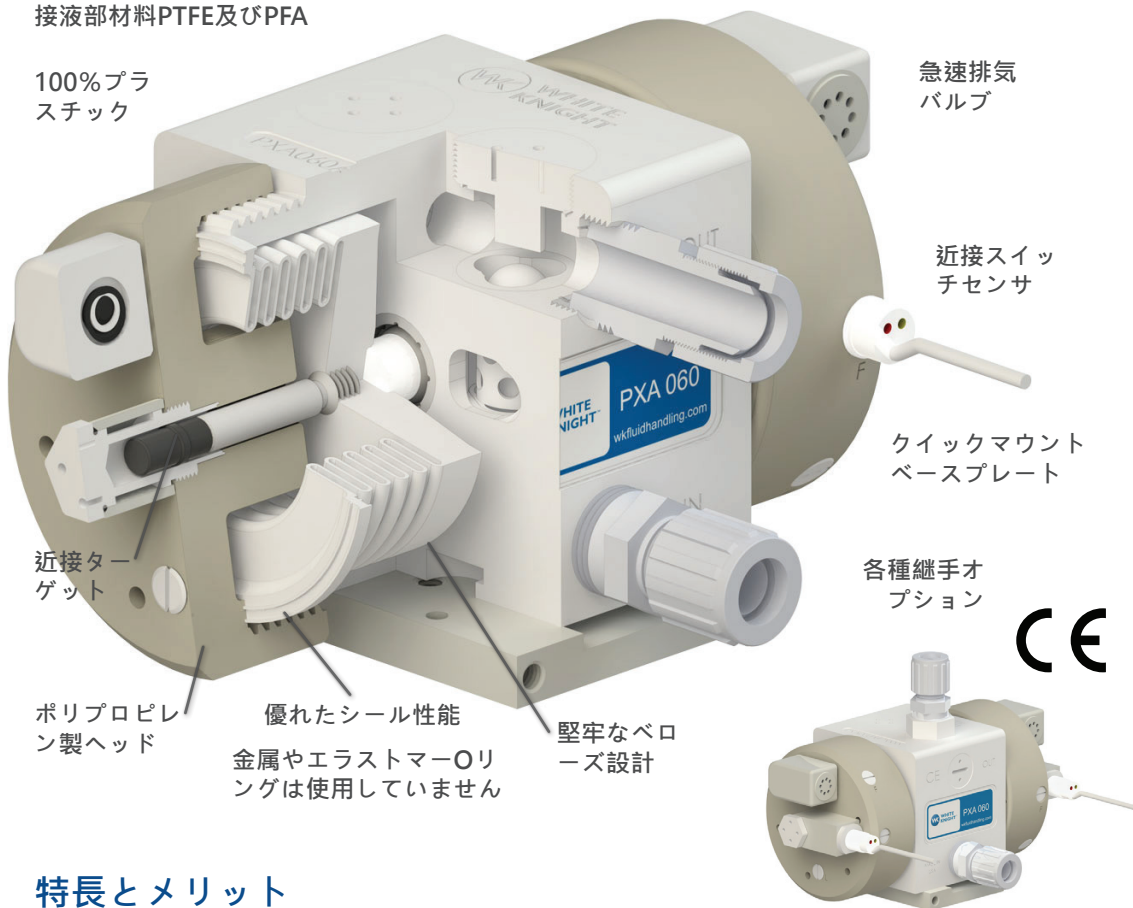
## 100°Cまで使用可能な近接スイッチを装備した高純度ポンプ

PXAシリーズポンプは、高純度の再循環と最高100°Cの供給用途に理想的なソリューションです。主要材料をPTFE及びPFAを用い金属を一切使用していないメタルフリーで許容エア駆動圧を0.7MPa ( 100PSI ) とし高い吐出圧を実現しています。PXAシリーズポンプは最大流量30、60、140LPMとするPXA030、PXA060及びPXA140をラインアップしております。

## 高度なポンプ技術

接液部材料PTFE及びPFA

100%プラ  
スチック



近接ター  
ゲット

ポリプロピレ  
ン製ヘッド

優れたシール性能

金属やエラストマーオリ  
ングは使用していません

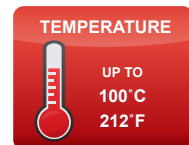
堅牢なベロ  
ーズ設計

急速排気  
バルブ

近接スイッ  
チセンサ

クイックマウント  
ベースプレート

各種継手オ  
プション



## 特長とメリット

- 液漏れのない安全な運転を実現
- エラストマーリング未使用、増し締め不要
- Tongue-and-Grooveシールを使用したリークのない加工設計
- プロセスに影響を及ぼさない様 接液部はすべてPTFE/PFAを使用
- カプセルSSをターゲットにし信頼性をあげた近接センサーにより最適な運転を実現
- ポリプロピレン製ポンプヘッド
- 最小限の構成部品にて耐久性を高めた設計
- シャフト等の摺動部にオイル等の潤滑剤を使用しておりません
- 堅牢なベローズ設計最大許容圧力0.7MPa ( 100 psi ) を実現
- 2年保証で期間中のメンテナンスは不要です
- 設置と修理が容易
- Class 100クリーンルームでの組み立て、試験及び梱包を行っております

## 他社ポンプからの 取り替えが容易

CPT-1 サイクル・レート・トランスレーターはお客様装置の制御プログラムの変更なしに他社ポンプから切り替えを可能にするだけでなくストローク信号、エラー信号などポンプ運転管理に有用な信号を出すことができます。



## 産業

半導体製造  
太陽電池  
発光ダイオード  
び電子部品  
薬品製造  
航空宇宙産業

## 応用

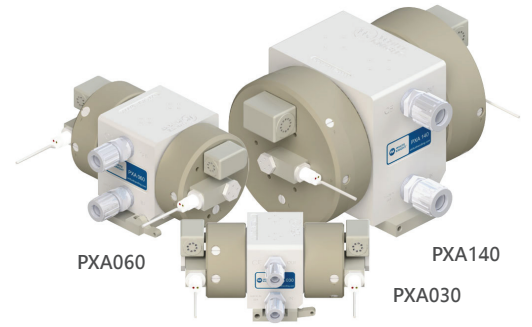
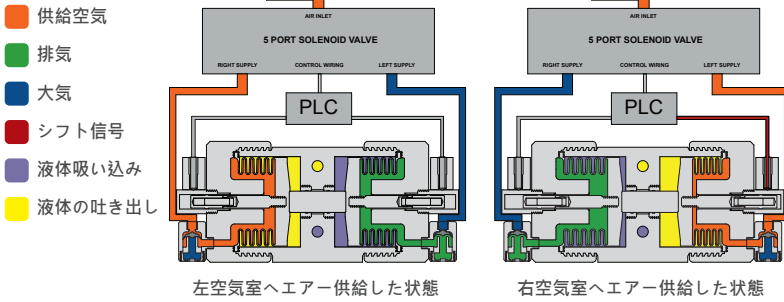
薬液の搬送  
薬液の再循環  
CMPスラリー  
補充と大量搬送  
薬液の調合及び添加

<https://wkfluidhandling.com/ja/pxa-series/>

### 動作

PXAシリーズポンプは、耐久性を増すためにポンプを迅速かつ効率的にシフトすることによってストロークタイミングを最適化する近接スイッチとソレノイドバルブで動作します。

詳しくは弊社ホームページのアニメーションを参照ください。

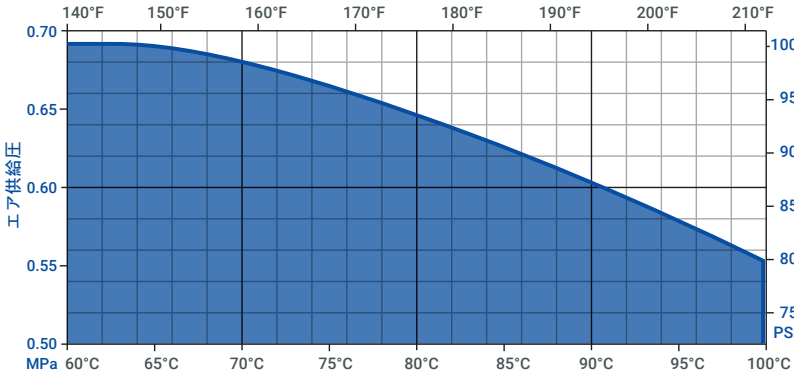


### ポンプ構成

PXA 060 - F12 - LF0 - SX1 - TP08 - A -  
 ① ② ③ ④ ⑤ ⑥ ⑦ ⑧ ⑨ ⑩ A  
 (オプションパーツ)

- ① **ポンプモデル**  
 PXA = 標準モデル  
 PXASD = 空運転可能なPXASDポンプ
- ② **ポンプ最大流量\***  
 030 = 30 lpm  
 060 = 60 lpm  
 140 = 140 lpm
- ③ **チェックボール材料**  
 空所 (デフォルト) = PTFE  
 F = PFA チェックボール
- ④ **配管接続方式**  
 F = Flaretek® compatible  
 T = Tube Out  
 W = Weldable  
 P = Pillar S-300®  
 N = Female NPT (FNPT)
- ⑤ **継手サイズ**  
 04 = 1/4 in  
 06 = 3/8 in  
 08 = 1/2 in  
 12 = 3/4 in  
 16 = 1 in  
 20 = 1-1/4 in  
 24 = 1-1/2 in
- ⑥ **リーク検出**  
 LF0 = 15 ft fiber optic cable, no amplifier  
 LF1 = 15 ft fiber optic cable, D10 amplifier  
 LF2 = 25 ft fiber optic cable, no amplifier  
 LF3 = 25 ft fiber optic cable, D10 amplifier  
 LC0 = 15 ft conductivity cable
- ⑦ **ストローク検出 (\*Required for operation)**  
 SX1 = 15 ft PNP normally open proximity switch
- ⑧ **配管接続位置**  
 F = Front straight liquid outlet  
 T = Top straight liquid outlet
- ⑨ **配管接続方式とサイズ**  
 Choices are same as ③ and ④ above
- ⑩ **Quick Exhaust/Air Inlet**  
 A = 5/16 in NPT Adapter
- A **改訂**  
 改訂レベルや正確なコードの有効化の詳細についてはサポートにお問い合わせください。

### 温度限界



### ポンプ仕様

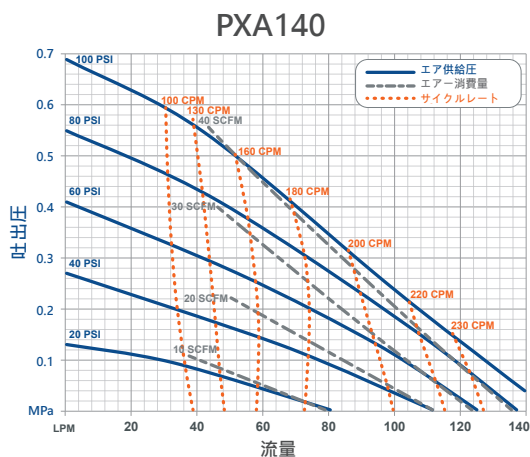
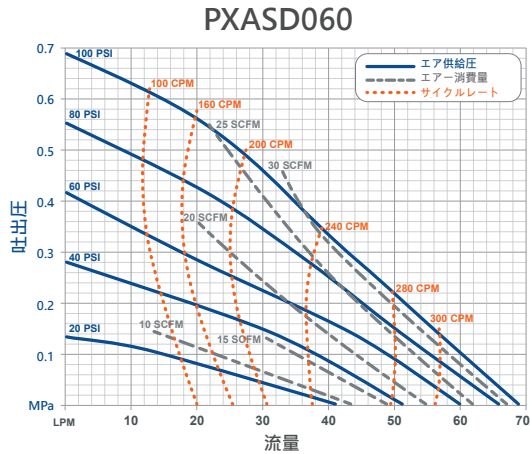
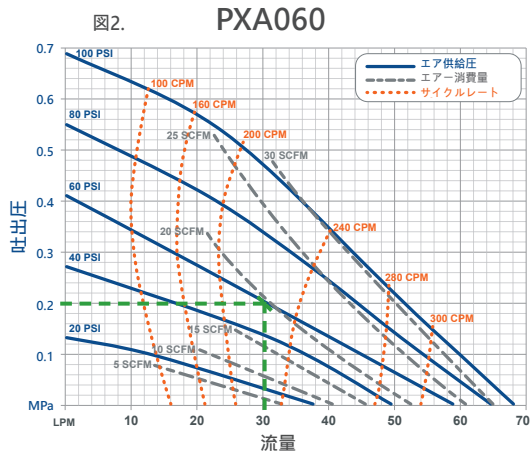
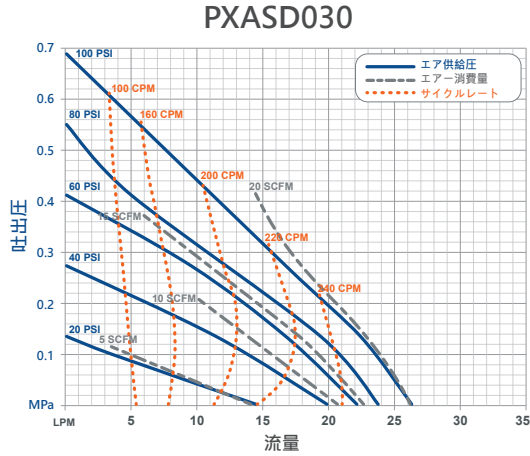
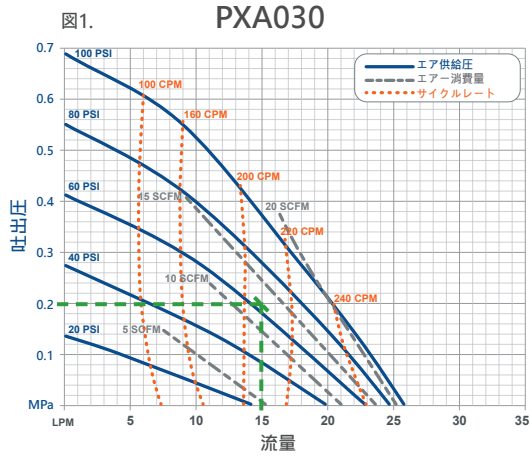
ポンプモデル	PXA030	PXA060	PXA140
最大流量*	25.6 L/min	68.1 L/min	147.6 L/min
サイクル当たりの吐出量*	0.089 L	0.216 L	0.500 L
毎分サイクル数	≤ 390	≤ 336	≤ 242
エアの接続	1/4 in FNPT	1/4 in FNPT	3/8 in FNPT
重量	2.3 kg	4.8 kg	15.5 kg
吸込揚程*	≤ 3 m	≤ 3 m	≤ 3 m
音圧**	69.54 dB(a) 75.56 dB(a)	68.60 dB(a) 82.12 dB(a)	76.90 dB(a) 80.19 dB(a)
音響出力**	58.44 dB(a) 64.49 dB(a)	60.66 dB(a) 73.35 dB(a)	74.22 dB(a) 76.42 dB(a)

ストローク検出	近接スイッチストローク検出	最高気温/液体温度	100°C
リーク検出	ファイバーセンサーケーブル (D10センサーアンプの有無は選択可能) もしくは 導電センサーにて検知が可能	最高供給圧力	0.7MPa (100 psi)
電子制御	CPC-1 ( 開ループコントローラー )、CPT-1 ( サイクルレートトランスレーター ) を選択可能	最小必要エア圧	0.14 MPa (20 psi)
		接液部材質	PTFE, PFA
		非流路材料	PTFE, PFA, SS

\* 吸い込み揚程は構成により異なる場合があります。推奨設置高さは吸い込み液位より 1 m未満。  
 \*\* 音圧において 上段はエア駆動圧100PSI サイクルレート50CPMにおいて、下段はエア圧100PSI サイクルレート最大時においての値になります。ISO9614-2:1997に従って測定した音。  
 \*\*\*空運転可能なPXASDポンプは運転開始時に呼び水等が必要になります。また保証期間は運転状況によっては短くなる場合もあります。詳細はWhite Knightまでお問い合わせください。

オプションのご要望があればオプション項目の記述をお願いします。もし液入口と液出口の配管接続方式・(項目3) サイズ (項目4) が異なる場合にはオプション項目 (7) 液出口配管接続位置、(8) 配管接続方式、(9) 配管サイズにて選定ください。  
 ポンプによっては選定出来ない継ぎ手及びサイズがありますのでお問い合わせください。  
 タイマーモードにて運転される場合にはオーバーストローク防止の為ストローク検知センサーが必要で、ストローク検知センサーなしでのタイマーモード運転においては保証範囲外といたします。  
 急速排気弁なしでの運転は保証範囲外と致します。

ポンプ性能



グラフ使用方法

必要な吐出圧を横線及び必要な流量を縦線に引きその交点においてグラフよりエア消費量及びサイクルレートを算出します。

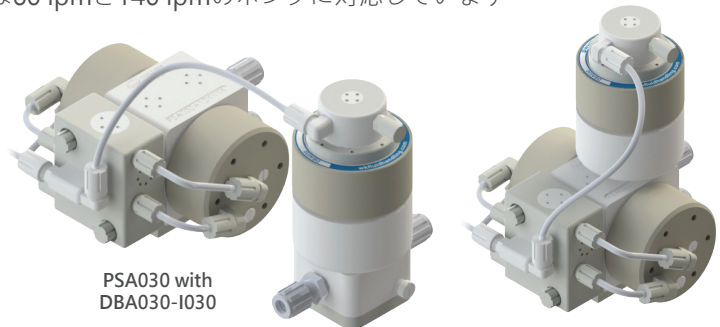
PXA030及びPXA060のグラフ上において緑色破線を参照ください。

図1. PXA030の場合 吐出圧 0.2MPa(30PSI) 流量 15LPM においてエア駆動圧0.41MPa ( 60PSI) 、エア消費量は 13SCFM ( 367.9NLPM) 、サイクルレート 210CPMになります。

図2. PXA060の場合 吐出圧 0.2MPa(30PSI) 流量 30LPM においてエア駆動圧0.41MPa ( 60PSI) 、エア消費量は 20SCFM ( 566NLPM) 、サイクルレート220CPMになります。

最高温度100℃で脈動を低減しバッチの歩留まりを向上

DBA シリーズインライン上部搭載型パルス脈動吸収装置は、システムの脈動の低減、流量制御の改善、歩留まりの向上、部品の保護、修理に要するダウンタイムの短縮を実現します。 DBA030 脈動吸収装置は30 lpmと60 lpmのポンプ、DBA060 脈動吸収装置は30 lpmと60 lpmと140 lpmのポンプ、DBA140 脈動吸収装置は60 lpmと140 lpmのポンプに対応しています。



\*グラフは エア配管サイズ1/2 in (3/8 in ID) 及び流体配管サイズ1-1/4 in (1-1/8 in ID) 1 ft の吸い込み高さの条件においての参考値であり お客様のシステムにおいては性能曲線が異なる場合があります。  
\*\*1SCFM= 28.3NLPM

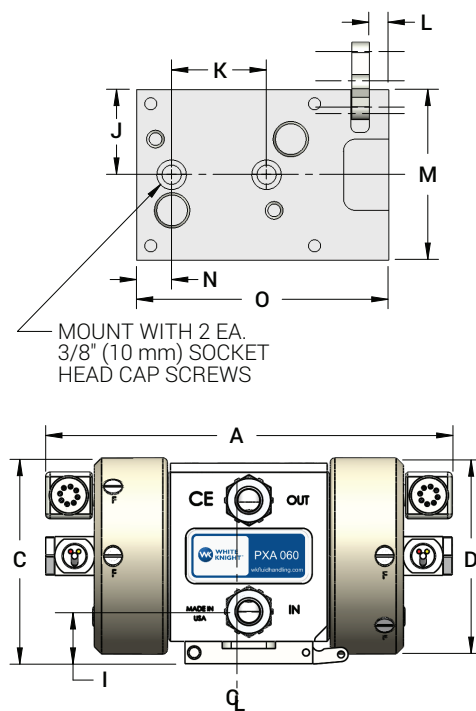
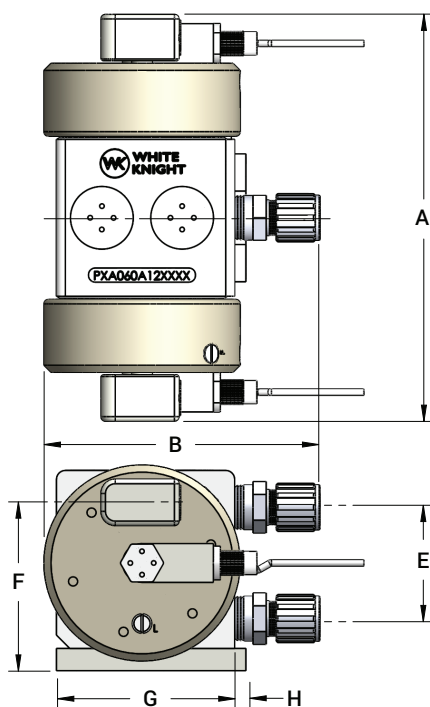
## ポンプ寸法

インチ (ミリメートル) 単位の寸法

	PXA030	PXA060	PXA140
A	263 (10.4)	290 (11.4)	382 (15.0)
B	154 (6.1)	197 (7.7)	277 (10.9)
C	116 (4.6)	147 (5.8)	233 (9.2)
D	∅ 105 (4.1)	∅ 140 (5.5)	∅ 222 (8.7)
E	57 (2.2)	79 (3.1)	138 (5.4)
F	100 (3.9)	120 (4.7)	192 (7.6)
G	100 (3.9)	127 (5.0)	206 (8.1)
H	8 (0.3)	8 (0.3)	8 (0.3)
I	32 (1.3)	37 (1.5)	53 (2.1)
J	31 (1.2)	46 (1.8)	47 (1.8)
K	51 (2.0)	51 (2.0)	51 (2.0)
L	11 (0.4)	10 (0.4)	11 (0.4)
M	62 (2.5)	91 (3.6)	94 (3.7)
N	25 (1.0)	19 (0.7)	57 (2.2)
O	111 (4.4)	135 (5.3)	215 (8.4)

堅牢なクイックマウントベースプレートが提供されます。詳細はWhite Knightまでご連絡ください。

<https://wkfluidhandling.com/ja/pxa-series/>



## White Knight ポンプ付属品

### 高純度閉ループポンプシステム

閉ループポンプシステムを採用する事によりさまざまな条件下において定圧・定流量を実現しお客様のプロセス制御を高価な制御システムが不要で簡略化する事でお客様の限られた時間と資源を節約する事が可能になります。



- ① 最高流量140 lpm
- ② 最高温度210°C
- ③ 最高圧力7気圧 ( 100 psi )
- ④ 安定した温度を維持
- ⑤ 金属を使用していないので腐食がないため汚染の可能性を解消
- ⑥ エラストマーOリング未使用、リークなし、増し締め不要
- ⑦ 羽根車を使用していないためマイクロバブル発生なし
- ⑧ モータ未使用のため温度上昇なし

<https://wkfluidhandling.com/ja/closed-loop-systems/>

### 脈動吸収装置

インライン又はポンプマウントにて提供される脈動吸収装置はポンプによる脈動を低減し流量及び圧力を制御することにより歩留まり向上、配管振動による不具合の改善及びその他メンテナンス頻度の改善を行います。



<https://wkfluidhandling.com/ja/pulse-dampeners/>

### 圧力レギュレータ

複雑な圧力制御システムも追加する事なく、循環ループ及び複数の供給ポイントの流量管理を自動的に圧力制御する事ができます。



<https://wkfluidhandling.com/ja/pressure-regulators/>

### サイクル・レート・トランスレータ



CPT-1は複雑な改造なしにポンプサイクルレートを制御し適切な流量制御を行うと共にポンプの各種エラー等を出力する事が可能になります。

<https://wkfluidhandling.com/ja/cycle-rate-translators/>